

前 言

本标准等同采用 ISO 7326:1991《橡胶、塑料软管—静态条件下耐臭氧性能的评价》。

自本标准实施之日起,原国家标准 GB/T 9571—1988《橡胶、塑料软管静态条件下耐臭氧性能的评价》同时废止。

本标准由中华人民共和国化学工业部技术监督司提出。

本标准由全国橡胶与橡胶制品标准化技术委员会软管分技术委员会归口。

本标准起草单位:化学工业部沈阳橡胶工业制品研究所。

本标准主要起草人:严松枫。

ISO 前 言

ISO(国际标准化组织)是各国标准团体(ISO 成员单位)的世界性联合机构。制定国际标准的工作通常由 ISO 各技术委员会进行。凡对建立技术委员会的项目感兴趣的成员团体均有权参加该委员会。与 ISO 有联系的政府和非政府的国际组织也可以参加此项工作。在电工技术标准化的所有方面,ISO 与国际电工委员会(IEC)密切的合作。

技术委员会采纳的国际标准草案,要分发给成员团体进行投票。作为国际标准发布时,要求至少有 75%投票的成员团体投赞成票。

国际标准 ISO 7326 由 ISO/TC 45 橡胶与橡胶制品技术委员会制定。

本第二版代替并废止第一版(ISO 7326:1984),其中第一章作了技术修订。

引 言

本标准中描述的方法提供了一个软管在静态条件下耐大气中臭氧劣化作用性能的评价手段。

中华人民共和国化工行业标准

橡胶和塑料软管 静态条件下 耐臭氧性能的评价

HG/T 2869—1997
idt ISO 7326:1991

Rubber and plastics hoses-Assessment of ozone resistance under static conditions

警告:使用本标准的人员应熟悉正规实验室操作规程。本标准无意涉及因使用本标准可能出现的所有安全问题。制定相应的安全和健康制度并确保符合国家法规是使用者的责任。

1 范围

本标准规定了三种测定软管外覆层耐臭氧性能的方法。

方法 1:适用于内径 25 mm 以下(包括 25 mm)的软管,用软管本身进行试验;

方法 2:适用于内径大于 25 mm 的软管,用从软管壁上切取的试样进行试验;

方法 3:适用于内径大于 25 mm 的软管,用从软管外覆层上切取的试样进行试验。

通常采用方法 1 和 2。仅当不能按照方法 2 进行试验时,才采用方法 3。

尽管进行试验的软管外覆层材料相同而且硫化程度也相同,按照方法 1 进行试验的结果可能与按照方法 2 和 3 进行试验所获得的结果不同,所采用的试验方法应符合产品标准中的规定。

注:对带有埋入式管接头的不能切取试样的软管,其耐臭氧性能可以根据 GB/T 7762 采用硫化程度相同的相应的聚合物配料制成的试样进行试验。

2 引用标准

下列标准所包含的条文,通过在本标准中引用而构成为本标准的条文。本标准出版时,所示版本均为有效。所有标准都会被修订,使用本标准的各方应探讨使用下列标准最新版本的可能性。

GB 2491—1991 橡胶试样环境调节和试验的标准温度、湿度及时间(eqv ISO 471:1983 和 ISO 1826:1981)

GB/T 7762—1987 硫化橡胶耐臭氧老化试验静态拉伸试验法(neq ISO 1431-1:1989)

GB 9865—1988 硫化橡胶样品和试样的制备(neq ISO 4661-1:1986)

3 试验装置

3.1 臭氧箱应符合 GB/T 7762 规定的具有产生臭氧和监测、控制臭氧浓度的装置。

3.2 试样夹具 用于方法 1,如图 1 所示。

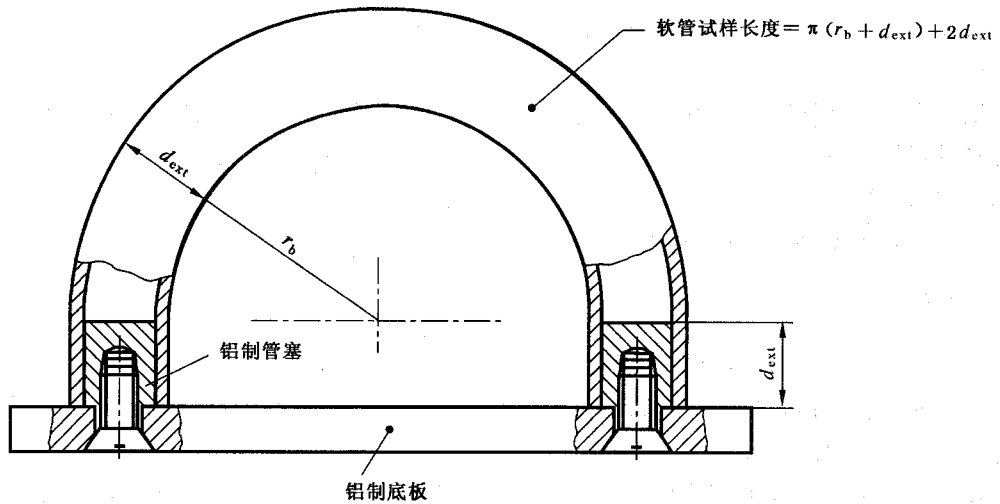


图 1 方法 1 的软管安装装置

3.3 试样夹具,用于方法 2,如图 2 所示,例如用油漆或铝粉喷涂的木料制成。

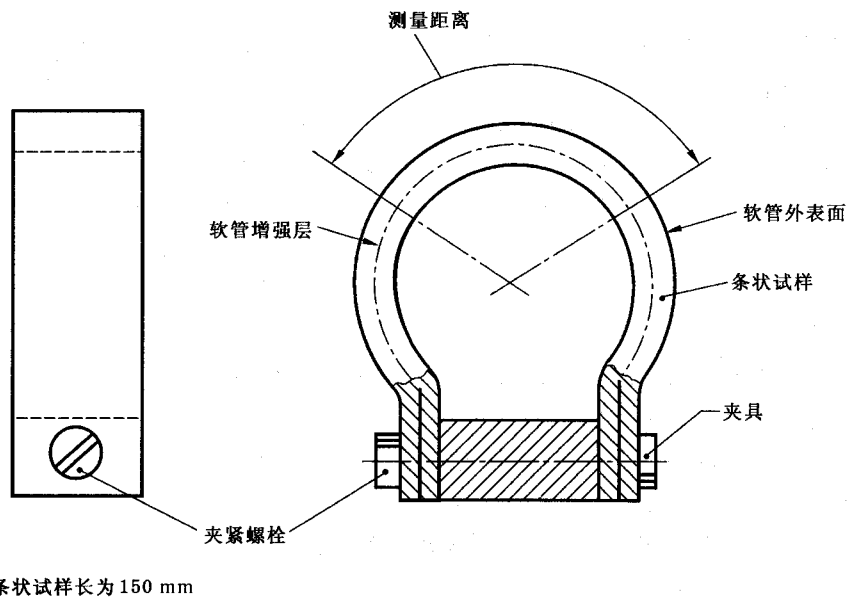


图 2 方法 2 的试样安装夹具

3.4 试样夹具 用于方法 3,用于拉伸试样的夹具应符合 GB/T 7762—1987 中 4.2.1 的规定。
置放在试验箱中的所有装置应采用不吸收或不分解臭氧的材料制成。

4 试样

4.1 试样类型

4.1.1 方法 1

试样为一根软管样品,其长度按式(1)计算:

$$L = \pi(r_b + d_{ext}) + 2d_{ext} \dots\dots\dots(1)$$

式中: L ——试样的长度;

r_b ——所试验的软管弯曲半径,按 7.1.1 的规定;

d_{ext} ——所试验的软管的外径。

4.1.2 方法 2

试样应为沿软管轴向切取的条状试样,其长度为 150 mm,宽度为 25 mm。

4.1.3 方法 3

试样应为沿软管轴向切取的宽度为 25 mm 的软管外覆层的条状试样。按 GB 9865—1988 中 4.8 规定,去掉增强层的印痕,并符合 GB/T 7762—1987 中 4.2.1 的规定。

4.2 试样数量

应使用两个试样进行试验。

5 试样调节

产品制成后 24 h 内不应进行试验。

进行对比评价时,试验应尽可能在制造后的相同时间间隔进行。样品制成与进行试验的时间间隔应符合 GB 2941 的规定。

按相应的程序安装的试样应置于黑暗或光线柔和处,在标准温度下(见 GB 2941),于基本无臭氧的环境中调节 48 h。

6 试验条件

除非在有关的软管产品标准中另有规定,试样应在臭氧浓度为亿分之(50±5)体积份($\times 10^{-8}$)的臭氧箱中,在(40±2)℃温度下暴露(72₋₉)h。

注:已发现当试样暴露于以亿分之多少体积份表示的恒定的臭氧浓度中时,大气压力的差异对臭氧龟裂会产生影响。可将臭氧化空气中的臭氧含量换算为分压(以 mPa 表示)来加以考虑,并与恒定臭氧分压进行对比来分析这种影响。在标准大气压力和温度条件下(101 kPa,273 K), 1×10^{-8} 的臭氧浓度相当于 1.01 mPa 分压。

7 程序

7.1 方法 1

7.1.1 每个试样按图 1 所示安装到试样夹具上(3.2)。半径 r_b 应等于对所试验的软管规定的最小弯曲半径;如果没有规定则应为软管内径的六倍。

7.1.2 用防尘帽密封试样的两端,以防止软管内衬层和增强层吸收臭氧。

7.1.3 将试样置于臭氧环境下 2 h、4 h、24 h、48 h 和 72 h 后,用两倍放大镜在保持拉伸状态下检查试样,靠近试样两端固定点的部位忽略不计。如果发现龟裂,记录龟裂特征及首次发现龟裂的时间。

7.2 方法 2

7.2.1 按图 2 所示,将每个试样安装到试样夹具上(3.3),这样就能达到间距 20 mm 长的软管外覆层所需要的伸长率。如无其他规定,外覆层的伸长率为 20%。每个试样的边缘和内衬层应涂上防臭氧的清漆。

7.2.2 将试样置于臭氧环境下 2 h、4 h、24 h、48 h 和 72 h 后,用两倍放大镜在保持拉伸状态下检查试样,靠近试样两端固定点的地方忽略不计。如果发现龟裂,记录龟裂特征及首次发现龟裂的时间。

7.3 方法 3

7.3.1 将每个试样安装到试样夹具上(3.4),使其伸长率为 20%。

7.3.2 将试样置于臭氧环境下 2 h、4 h、24 h、48 h 和 72 h 后,用两倍放大镜在保持拉伸状态下检查试样,靠近试样两端固定点的地方忽略不计。如果发现龟裂,记录龟裂特征及首次发现龟裂的时间。

8 试验报告

试验报告应包括下列内容:

a) 本标准编号;

- b) 进行试验的软管的详细说明；
 - c) 使用的试验方法(1、2 或 3)；
 - d) 试验条件的具体说明,例如臭氧浓度、温度、暴露时间和伸长率；
 - e) 是否出现龟裂,如有,记录其特征及首次发现龟裂的时间；
 - f) 试验日期。
-